

Многофункциональный электропривод для управления 2-х и 3-ходовыми регулирующими шаровыми кранами

- Крутящий момент 20 Нм
- Номинальное напряжение 24 В ~/=
- Управление : плавная регулировка 0...10 В = или по выбору
- Обратная связь : 2...10 В= или по выбору
- Коммуникация с BELIMO MP-Bus
- Конвертирование сигнала датчика



#### Технические данные

Электрические параметры		
Номинальное напряжение	24 В В ~ 50/60 Гц ; 24 В=	
Диапазон номинального напряжения	19,2...28,8 В ~ / 21,6...28,8 В=	
Расчетная мощность	6 ВА	
Потребляемая мощность:		
- во время вращения	4 Вт при номинальном крутящем моменте	
- в состоянии покоя	1.25 Вт	
Соединение	Кабель: 1 м , 4 x 0.75 мм <sup>2</sup>	
Функциональные данные	Заводские установки	Переменные
Крутящий момент (номинальный)	Мин. 20 Нм при номинальном напряжении	
Управление:		
- управляющий сигнал Y	0...10 В = Типовое входное сопротивление 100кОм	Откр/закр, 3-поз. (только ~)
- рабочий диапазон	2...10 В =	Начальная точка 0,5...30 В= Конечная точка 2,5...32 В=
Обратная связь (измеряемое напряжение)	2... 10 В = , макс. 0.5 МА	Начальная точка 0,5...8 В= Конечная точка 2,5...10 В=
Ручное управление	Редуктор выводится из зацепления при помощи кнопки с самовозвратом, ручная блокировка	
Равность хода	± 5%	
Время поворота	90 с / 90 °↔	35... 150 с
Автоматическая настройка рабочего диапазона и измерение сигнала обратной связи U, превышающего механический угол поворота	Ручное инициирование процесса адаптации нажатием кнопки «Adoption» (Адаптация) на корпусе привода или с помощью PC-Tool	Автоматическая адаптация в каждом случае включения питания или в ручном режиме
Принудительное управление	MAX (максимальное положение) = 100 % MIN (минимальное положение) = 0 % ZS (промежуточное положение, только ~В) = 50 %	MAX = (MIN + 30% ↔) ... 100 % MIN = 0 % ... (MAX - 30% ↔) ZS = MIN...MAX
Уровень шума	Макс. 35 дБ (без шарового крана)	При срабатывании 35 с = 45 дБ 90 с = 35 дБ
Индикация положения	Механический указатель, съемный	
Безопасность		
Класс защиты	III (для низких напряжений)	
Степень защиты корпуса	IP54 в любом положении установки	
Температура окружающей среды	0...+50° С	
Температура теплоносителя	+5...+110°С в шаровом кране -10°С с подогревом штока крана по запросу	
Температура хранения	-40...+80° С	
Влажность окружающей среды	95% отн., не конденсир.	
Техническое обслуживание	Не требуется	
Размеры/вес		
Размеры	См. на след. странице	
Вес	≈ 1,000 кг	

## Указания по безопасности



- Электропривод разработан для использования в системах отопления, вентиляции и кондиционирования и не применяется в областях, выходящие за рамки указанные в спецификации, особенно для применения на воздушных судах.
- Устройство может быть смонтировано только профессиональным персоналом.
- Устройство может быть вскрыто только на заводе-изготовителе. Оно не содержит частей, которые могут быть переустановлены или отремонтированы эксплуатационными службами.
- Кабель не может быть отсоединен от устройства.
- Изменение направления вращения может быть выполнено только уполномоченным персоналом. Не допускается изменение направления вращения в контурах защиты от замораживания.
- Устройство содержит электрические и электронные компоненты, в связи с чем недопустима утилизация вместе с бытовыми отходами. Необходимо соблюдать все действующие правила и инструкции, относящиеся к данной конкретной местности.

## Особенности изделия

<b>Управление</b>	Обычное управление .Электропривод управляется стандартным 0...10 В= сигналом. Он открывается до положения, продиктованного сигналом. Измеряемое напряжение U позволяет отображать действительное положение привода (0...100%), а также управлять другими приводами. Управление в MP-Bus. Электропривод получает цифровой сигнал от контроллера высшего уровня по сети MP-Bus и открывается до положения, продиктованного сигналом. Соединение U используется как коммуникационный интерфейс и не используется для измерения аналогового сигнала
<b>Конвертер для датчиков</b>	Как опция используется подключение датчиков (активных или пассивных или переключающих контактов). MP привод используется как конвертер сигнала (аналогового в цифровой), поступающего от датчика и по сети MP-Bus передающегося в систему высшего уровня.
<b>Параметризация приводов</b>	Заводские установки пригодны для наиболее частых видов применения. Входящий и исходящий сигналы и другие параметры могут быть изменены с помощью устройства параметризации MFT-H или сервисного устройства BELIMO MFT-P
<b>Простая установка</b>	Простая прямая установка на шаровой кран при помощи одного винта. Положение установки по отношению к шаровому крану может выбираться с шагом 90°.
<b>Ручное управление</b>	Возможно ручное управление при помощи кнопки с самовозвратом (при нажатой кнопке редуктор выводится из зацепления)
<b>Настраиваемый угол поворота</b>	Угол поворота настраивается при помощи механических упоров.
<b>Высокая функциональная надежность</b>	Электропривод защищен от перегрузки, не требует конечных выключателей и останавливается автоматически при достижении конечных положений.
<b>Основное положение</b>	При первой подаче напряжения, т.е. начального ввода в действие или после нажатия кнопки ручного управления, привод первоначально перемещается в основное положение.

Заводская установка : Направление вращения Y2 (против часовой стрелки)

Поворотный электропривод	Поворотный кран
Y1 ↺	A – AB = 100%
Y2 ↻	A – AB = 0%

После этого привод перемещается в положение, заданное управляющим сигналом

## Приспособления и аксессуары

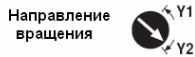
	Описание
<b>Электрические аксессуары</b>	Вспомогательный переключатель S...A...
	Потенциометр обратной связи P...A...
	Устройство ручной перенастройки MFT-H
	Программное обеспечение PC-Tool MFT-P
	Позиционер SG..24
	Настроечный контроллер SBG24
	Цифровой индикатор положения ZAD24

Электрическое подключение

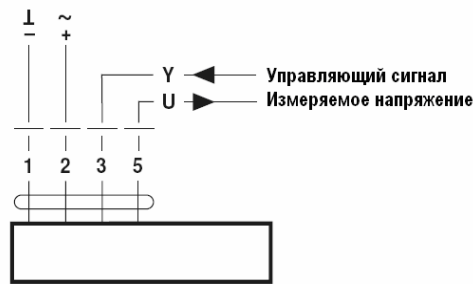
Схема электрических соединений

Примечание:

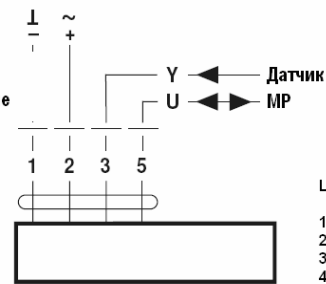
- Подключать через изолированный трансформатор!
- Возможно параллельное подключение других электроприводов с учетом мощностей



Обычное управление



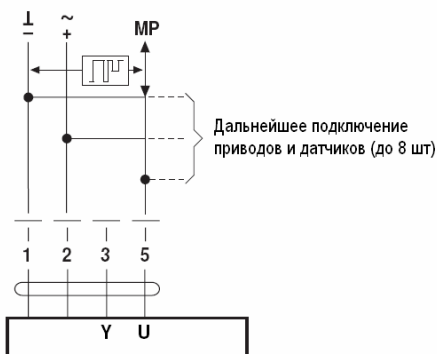
Управление в сети MP-Bus



Цвет кабеля  
1= черный  
2= красный  
3= белый  
4= оранжевый

Функционирование при подключении к сети MP-Bus

Подключение по сети MP-Bus



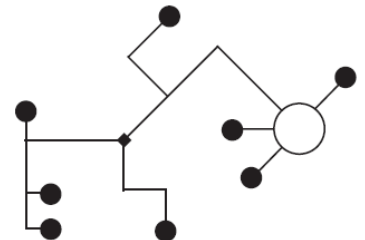
Питание и коммуникация

По одному и тому же 3-проводному Кабелю

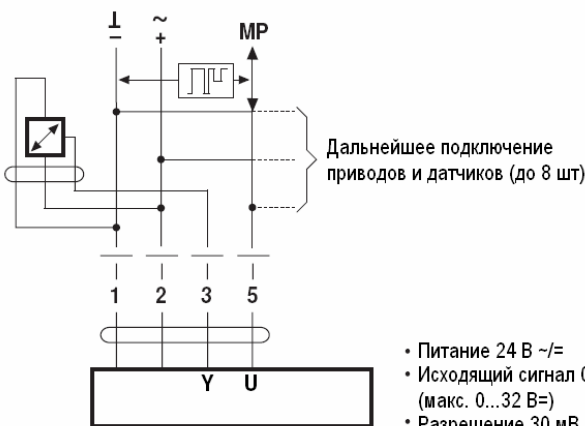
- нет необходимости в экранировании и скрутке
- нет необходимости в закрывающем резисторе

Топология

Нет ограничений в выборе топологии сети (разрешены звездообразная, кольцевая, древовидная или гибридная)

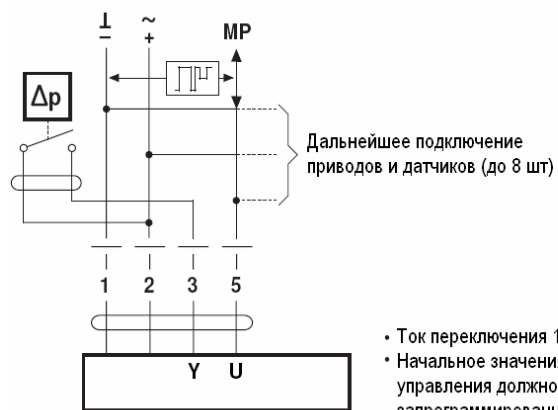


Подключение активных датчиков



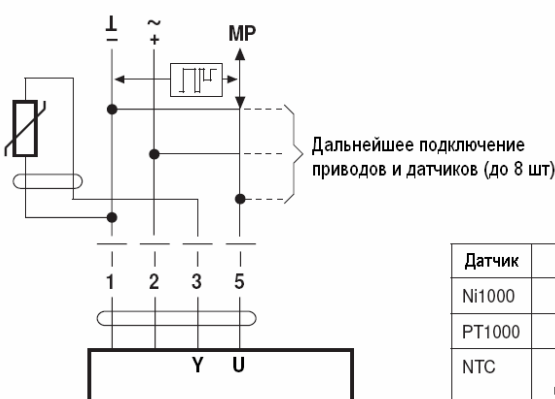
- Питание 24 В +/-
- Исходящий сигнал 0...10 В= (макс. 0...32 В=)
- Разрешение 30 мВ

Подключение внешнего переключающего контакта



- Ток переключения 16 мА на 24 В
- Начальные значения диапазона управления должны быть запрограммированы на MP приводе как  $\geq 0.6$  В

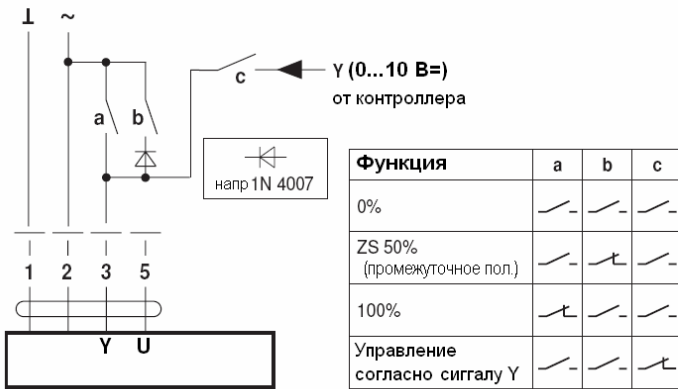
Подключение пассивного датчика



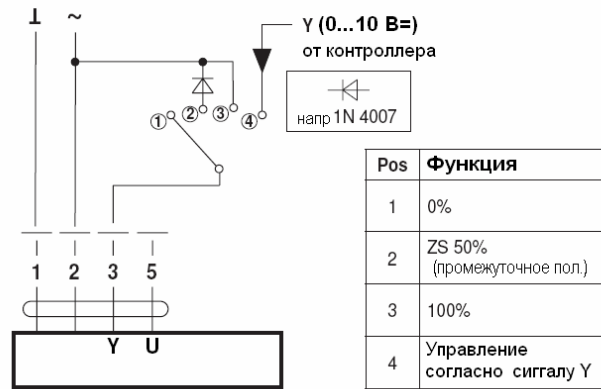
Датчик	Температура	Сопротивление	Разрешение
Ni1000	-28 ... +98 °C	850 ... 1600 Ом	1 Ом
PT1000	-35 ... +155 °C	850 ... 1600 Ом	1 Ом
NTC	-10 ... +160 °C (зависит от типа)	200 Ом .. 60 кОм	1 Ом

Электрическое подключение с базовыми значениями

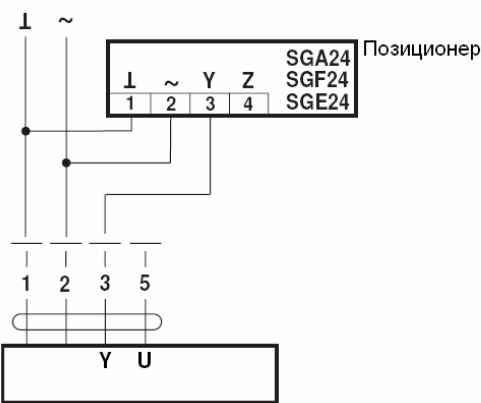
Принудительное управление 24 В- контактной группой реле



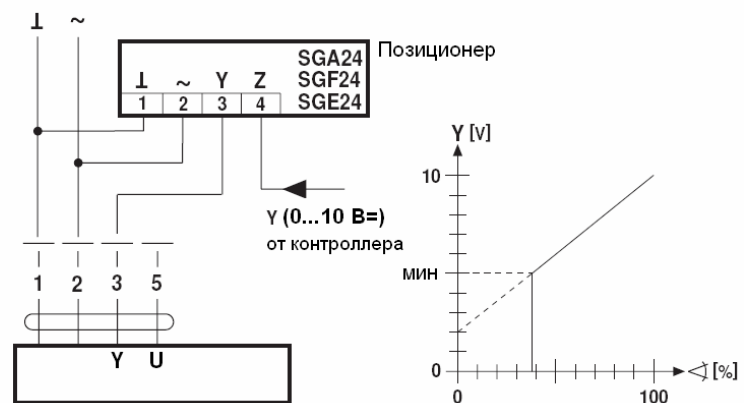
Принудительное управление 24 В- поворотным управляющим переключателем



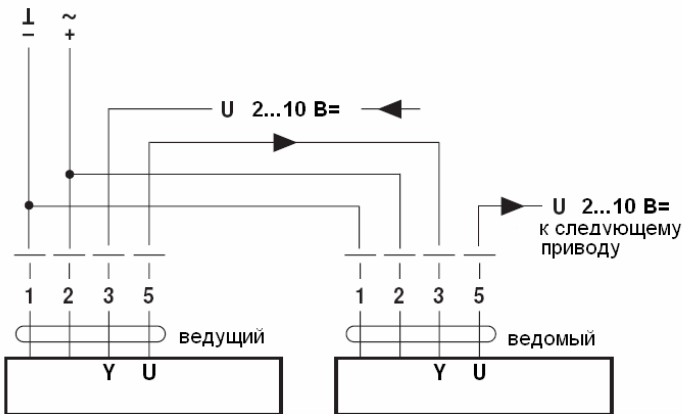
Удаленное управление 0...100%



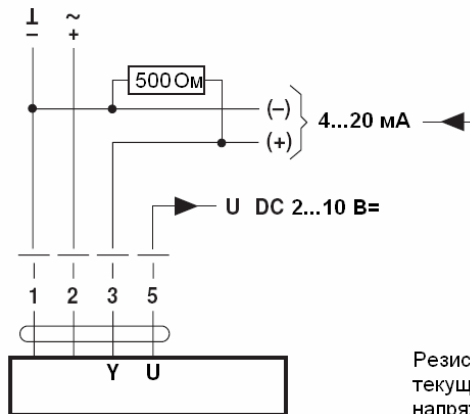
Минимальное ограничение



Управление ведущий / ведомый

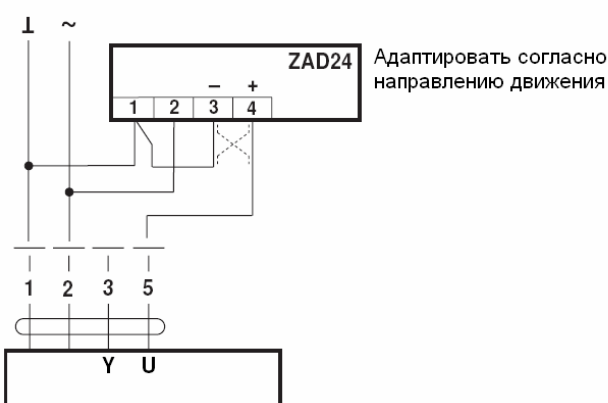


Управление 4...20 мА через внешний резистор

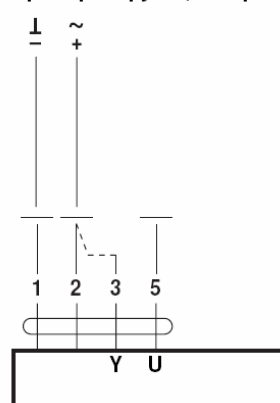


Резистор 500 Ом конвертирует текущий сигнал 4 ... 20 мА в напряжение 2... 10 В=

Индикация положения



Проверка функционирования

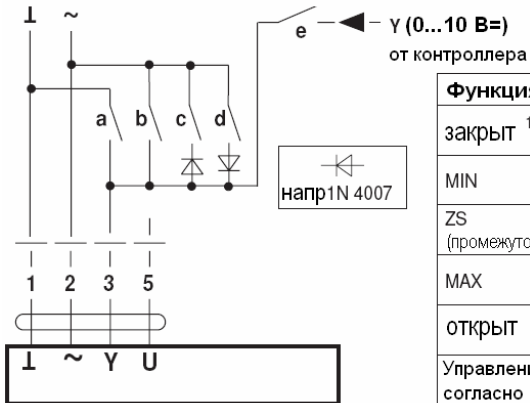


Процедура :

- Подключите 24 В к контактам 1 и 2
- Отключите контакт 3:
- указатель направления движения 0:
  - привод поворачивается в направлении ↺
- указатель направления движения 1:
  - привод поворачивается в направлении ↻
- Замкните контакты 2 и 3 :
  - привод поворачивается в обратном направлении

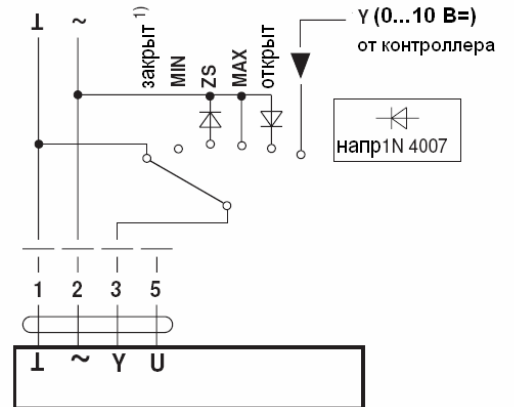
Электрическое подключение со специальными параметрами

Принудительное управление и ограничение 24 В контактной группой реле



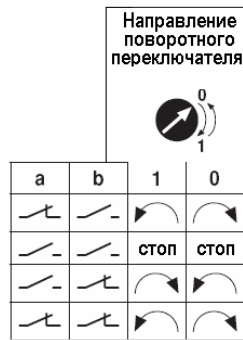
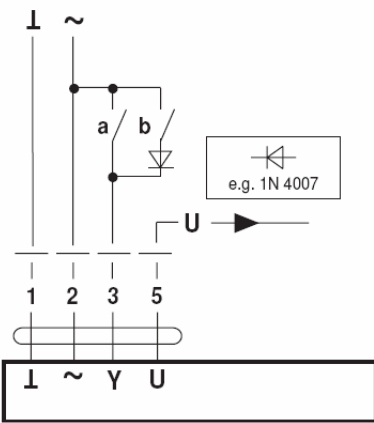
Функция	a	b	c	d	e
закрыт <sup>1)</sup>					
MIN					
ZS (промежуточное пол.)					
MAX					
открыт					
Управление согласно сигналу Y					

Принудительное управление и ограничение 24 В поворотным управляющим переключателем

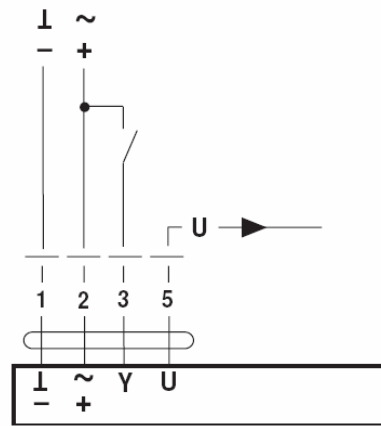


<sup>1)</sup> **Внимание!** Эта функция гарантируется в том случае, если начальная точка рабочего диапазона определена мин. 0.6 В

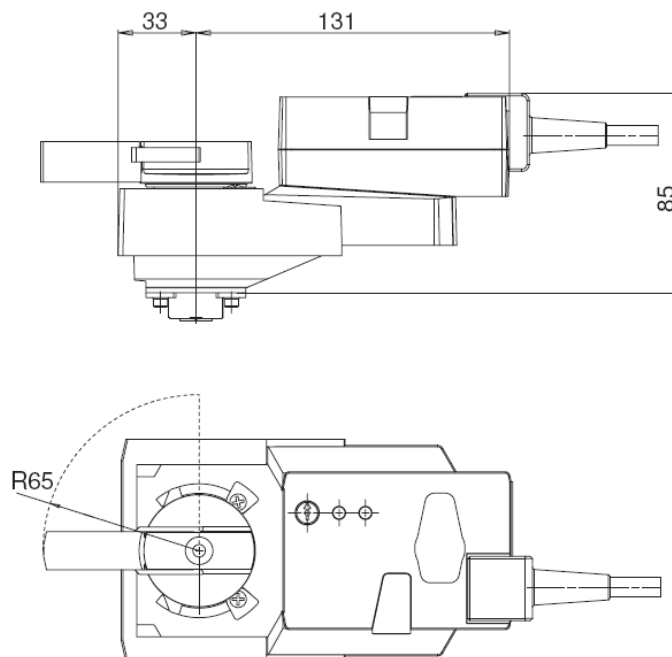
3-позиционное управление



Управление откр/закр



Габаритные размеры, мм



## Управление и индикация



- ① **Переключатель направления вращения**  
Указатель переключателя : Изменение направления вращения
- ② **Кнопка с зеленым светодиодом**  
Светодиод не горит: Нет питания или неправильное срабатывание  
Горит зеленым: Включен  
Нажатие кнопки: Запуск адаптации угла поворота в стандартном режиме
- ③ **Кнопка с желтым светодиодом**  
Светодиод не горит: Стандартное управление без MP-Bus  
Горит желтым: Идет процесс адаптации или синхронизации  
Желтый, мигает: Запрос адресации к ведущему MP контроллеру  
Нажать кнопку: Подтверждение адресации  
Желтый, мерцает: Активна MP коммуникация
- ④ **Кнопка принудительного управления**  
Нажать кнопку: Редуктор выведен из зацепления, двигатель не работает, возможно ручное управление  
Отпустить кнопку: Редуктор в зацеплении, стартует синхронизация, стандартный режим
- ⑤ **Сервисный разъем**  
Для подключения устройств параметризации и сервиса